

## Встроенные рольставни

### ЭНЕРГОЭФФЕКТИВНОСТЬ И БЕЗОПАСНОСТЬ ВАШЕГО ДОМА

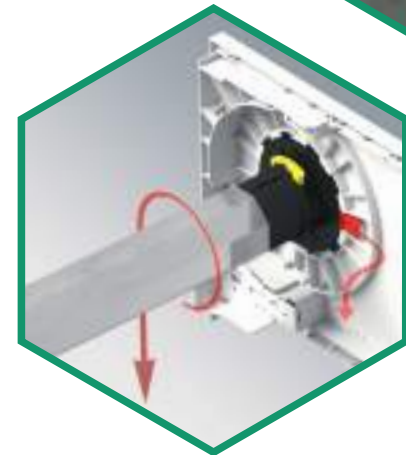
Каждого из нас, хотя бы изредка, посещает мысль о безопасности своего дома. А как часто мы думаем о его энергоэффективности и комфорте?

Встроенные рольставни EXTE от компании ROLL-ELITE защитят ваш дом от холода и палящего солнца; оградят от уличного шума, взлома и посторонних взглядов, обеспечат комфортный сон в период белых ночей.



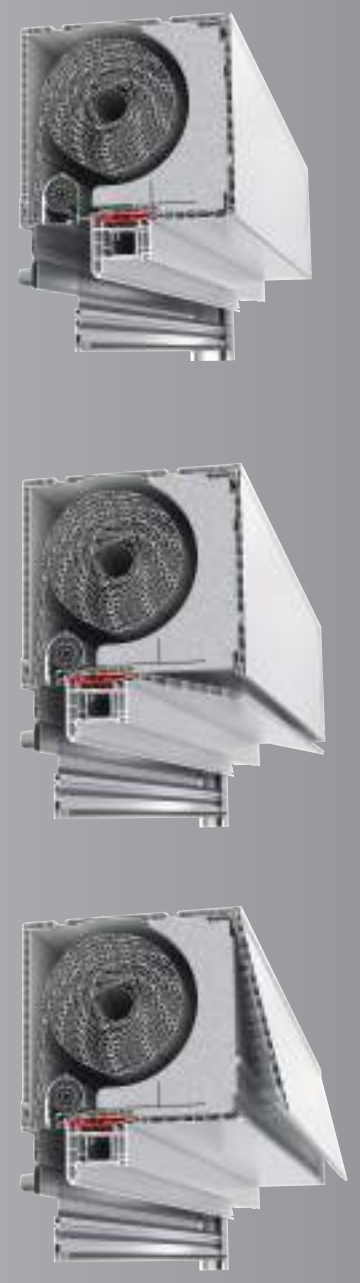
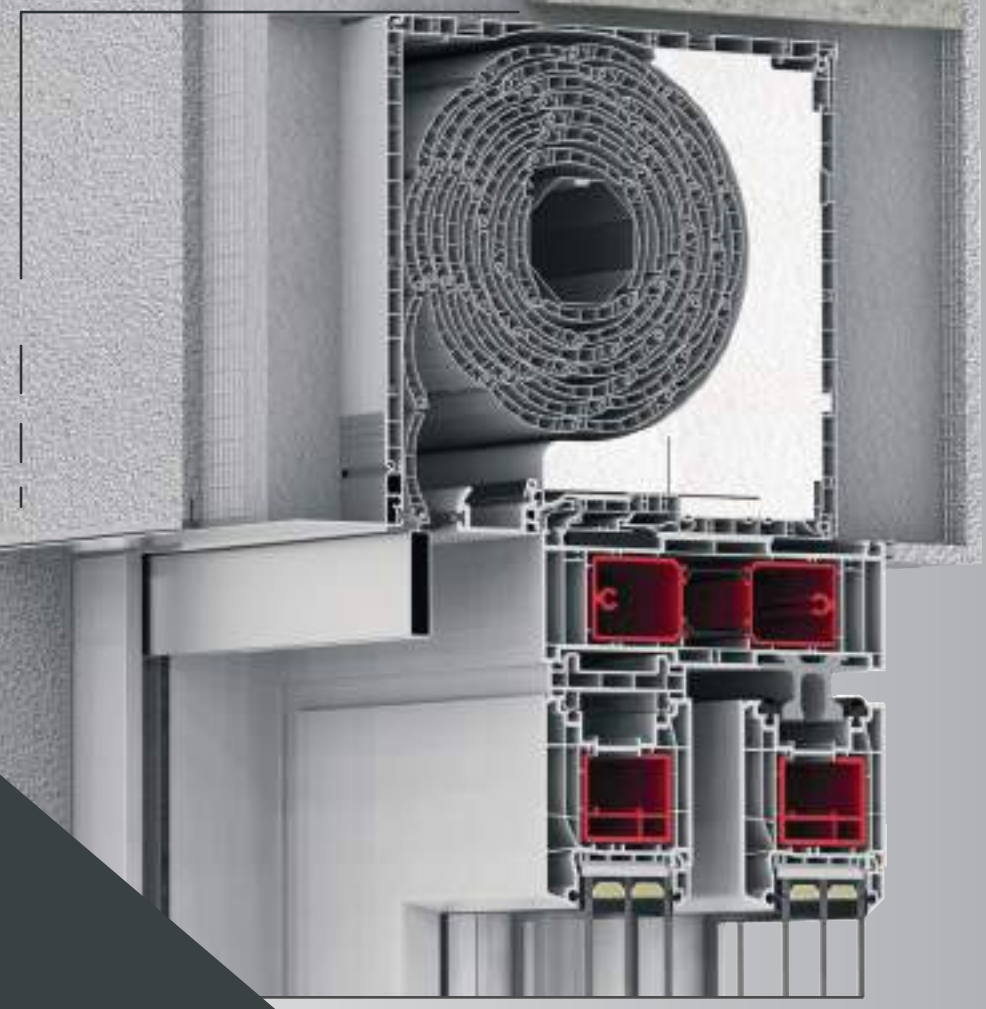
## Встроенные рольставни

ЭНЕРГОЭФФЕКТИВНОСТЬ  
БЕЗОПАСНОСТЬ



**ВСТРОЕННЫЕ РОЛЬСТАВНИ**





## АБСОЛЮТНАЯ ЭФФЕКТИВНОСТЬ

В летний период использование встроенных рольставень отсекает до 90% тепловой солнечной энергии. На данный момент, это самая эффективная защита от солнца.

Встроенные рольставни на 30% увеличивают энергосберегающие свойства окна. Это особенно актуально в зимний период, при постоянно дорожающих энергоносителях.

ЛЕТО

ЗИМА

90%



30%

EXTE ELITE XT

НЕМЕЦКОЕ КАЧЕСТВО

- ✓ Красивый фасад дома без выступающих коробов
- ✓ Строительство дома без затрат на подготовку проёмов
- ✓ Одновременный монтаж единого блока окно + рольставня
- ✓ Лёгкость управления и обслуживания на любом этаже здания



Защита от дождя и шквалистого ветра. Встроенные рольставни станут дополнительной защитой помещений во время ЧС.



Экономия на отоплении и кондиционировании. Со встроенными рольставнями ваш дом становится по-настоящему энергоэффективным.



Надёжная защита от посторонних взглядов. Ваше имущество и личная жизнь скрыты за непроницаемыми рольставнями.

